



**strautmann**



*Remorque à tapis roulant*

**Aperion**



# Infiniment polyvalente

## – La remorque à tapis roulant Strautmann

**Parois latérales robustes**  
en matière plastique pour un transport tout en douceur

**Rehausses en option**  
pour l'augmentation du volume de transport



**Essieu tandem ou tridem**  
pour un confort de conduite optimal

**Tapis rotatif**  
pour une facilité de chargement et de déchargement

### L'Aperion Strautmann

vient du grec „apeiros“ signifiant infini, sans fin – sans fin – sans fin comme le tapis de la remorque à tapis roulant Strautmann et infinie comme les possibilités qu'offre l'Aperion !

**Rouleaux doseurs pratiques**  
disponibles en option

### Sommaire

<b>Possibilités infinies</b>	4-5
<b>Infinie – unique – efficace</b>	6-7
<b>Déchargement infiniment confortable</b>	8-9
<b>Robuste &amp; sûre</b>	10
<b>Données techniques</b>	11



# Tapis sans fin pour des possibilités infinies



## L'Aperion

permet une utilisation tout au long de l'année, du printemps jusqu'à l'hiver. Les plaquettes, les copeaux de bois, les ensilages coupés ou les céréales peuvent tout aussi bien être transportés que le colza, les cultures sarclées ou même des marchandises, des big bags ou des palettes – les possibilités d'utilisation sont quasiment infinies !

Compost

balles de paille

pellets de bois

ENGRAIS

COPEAUX DE BOIS

pommes de terre

palettes

big bags

Ensilage

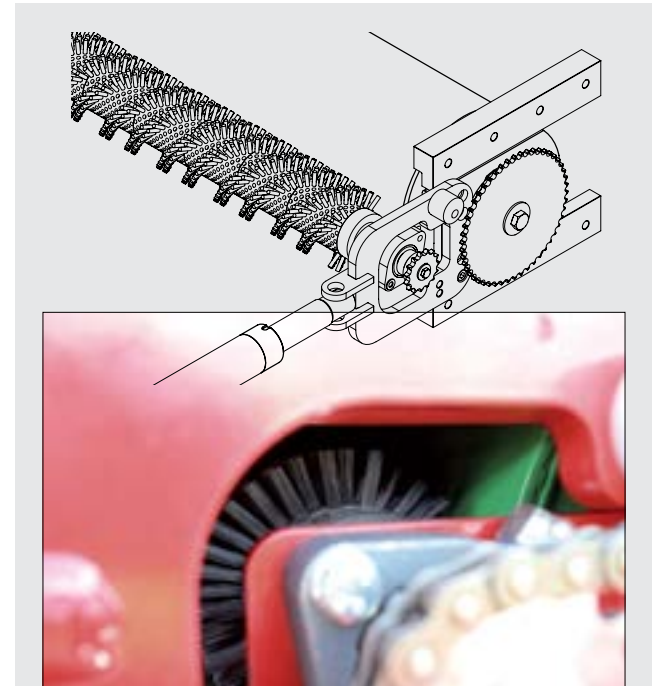
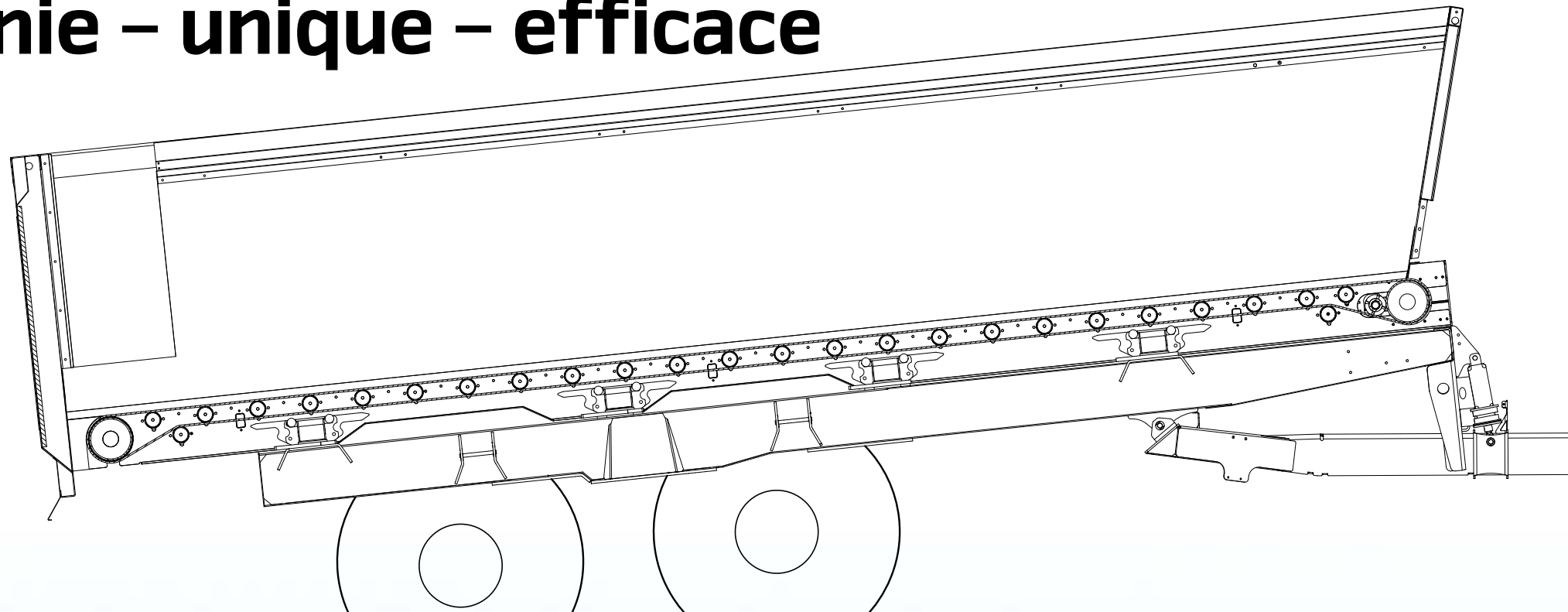
Colza

et ...





# Infinie – unique – efficace



### Toujours propre

La brosse de nettoyage du rouleau de renvoi empêche l'accumulation de matières et donc l'endommagement du tapis



### Tapis robuste

- Tapis continu excluant toutes erreurs de manipulation
- Tapis caoutchouc de 2100 mm de large et 10 mm d'épaisseur
- Des joints d'étanchéité latéraux en caoutchouc assurent l'étanchéité absolue de la caisse

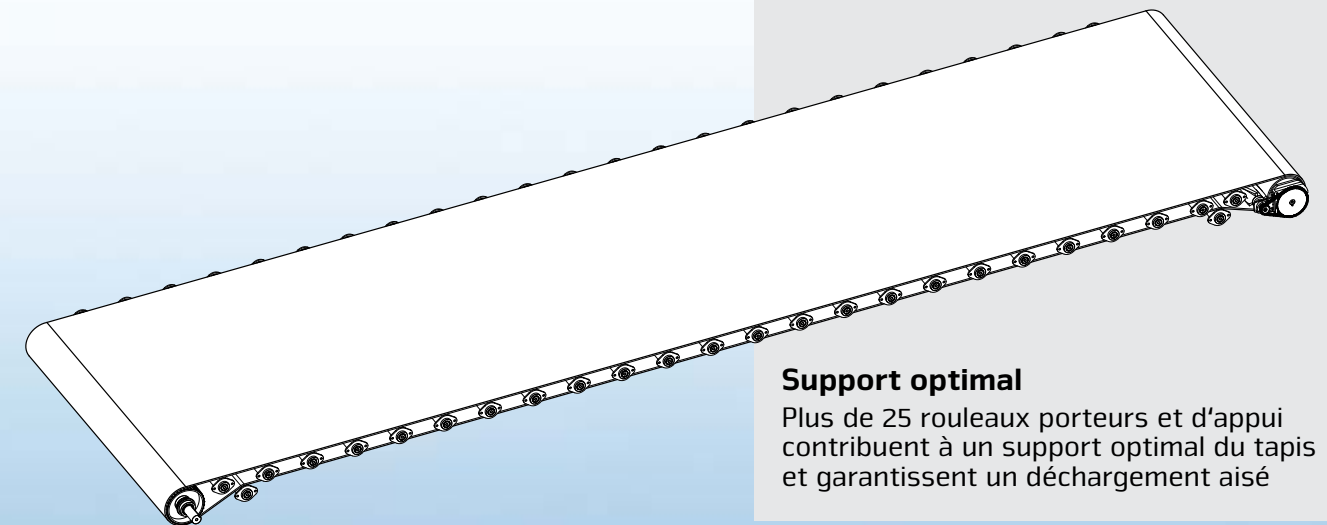


### Entraînement fiable

- Entraînement hydraulique du tapis via une transmission surdimensionnée et un rouleau arrière caoutchouté



- Le rouleau de renvoi avant assure automatiquement une tension permanente
- Possibilité d'ajuster la tension par le biais d'un système hydraulique manuel



### Support optimal

Plus de 25 rouleaux porteurs et d'appui contribuent à un support optimal du tapis et garantissent un déchargement aisé





# Infiniment confortable

– Déchargement & dosage



## Porte arrière à grande ouverture

- Grande ouverture pour un déchargement rapide
- Verrouillage mécanique pour un transport sans pertes



## Vidange complète

- Deux rouleaux doseurs disponibles en option
- Entraînement mécanique par chaînes à rouleaux surdimensionnés
- Idéal pour le déchargement contrôlé d'ensilage d'herbe par exemple
- Groupe doseur rapidement démontable en cas de non utilisation



# Robuste & sûre

## de la structure jusqu'à l'essieu



### Construction soignée

- Parois latérales constituées de plaques en matière plastique renforcées en fibres de verre et de renforts solides pour un transport optimal – même de produits sensibles
- Espace intérieur sans rebords,  
→ aucun reste dans la caisse lors du déchargement
- Surface isolée thermiquement pour le transport de produits sensibles



- Rehausses d'une hauteur de 700 mm pour l'augmentation de la capacité
- Paroi frontale repliable hydrauliquement pour une utilisation lors de la récolte de maïs
- Interchangeable avec les caisses de la gamme d'épandeurs PS

### Attelage confortable

- De série, attelage bas avec rotule
- Suspension mécanique de la flèche de série
- Des éléments en PU amortissent les chocs et les vibrations
- Suspension hydraulique de la flèche en option

### Essieu tandem hydraulique

- De série pour l'Aperion 2401
- Sécurité et confort de conduite maximal
- Compensation hydraulique  
→ Répartition optimale des charges sur les 4 roues
- Suspension en option

### Essieu tridem hydropneumatique

- De série pour l'Aperion 3401
- Confort de conduite maximal et réduction de la pression au sol grâce aux 6 roues
- 1er & 3e essieu à direction forcée électro-hydraulique

### Remorque à tapis roulant Aperion

#### Données techniques

Type	Aperion 2401	Aperion 3401
Dimensions avec pneumatiques	710/50 R 26.5	
<b>Dimensions totales</b>		
Longueur	m	9,75
Largeur	m	2,55
Écartement extérieur des roues	m	2,81
Hauteur*	m	3,95
<b>Dimensions caisse</b>		
Longueur	m	8,10
Largeur	m	2,34
Hauteur	m	1,50/2,20
<b>PTAC</b>		
Attelage bas	kg	24.000
Poids propre	kg	8.200
Capacité	m <sup>3</sup>	28
y compris rehausses 700 mm	m <sup>3</sup>	42

\*avec rehausse de 700 mm







# strautmann



Usine-mère Strautmann à Bad Laer

[www.strautmann.com](http://www.strautmann.com)

La société B. Strautmann & Söhne GmbH u. Co. KG est une entreprise familiale de taille moyenne de la région d'Osnabrück qui, après plus de 80 ans d'existence, est aujourd'hui dirigée par la troisième génération. Sur son deuxième site de production, une usine moderne à Lwówek en Pologne, Strautmann produit également, en dehors de différents composants de machines, une partie de la gamme d'engins tels que bennes basculantes, pinces de désilage

ou pinces coupantes. En tant que producteur de machines avec un large éventail dans les domaines de l'affouragement bovin, de la récolte de fourrage vert, d'épandeurs universels, de la technique de transport ainsi que des techniques d'alimentation et de dosage d'installations de biogaz, Strautmann est le partenaire compétent pour pratiquement tous les clients de ce secteur.



Pol-Strautmann



**B. Strautmann & Söhne GmbH u. Co. KG**

Bielefelder Straße 53 · D-49196 Bad Laer · Tel.: +49 (0)5424/802-0 · Fax: +49 (0)5424/802-76 · [info@strautmann.com](mailto:info@strautmann.com) · [www.strautmann.com](http://www.strautmann.com)