

## La parole à l'utilisateur :



G. Hoogenraad, Werkhoven

**SIEPLO bac doseur-mélangeur MB2500F, 4 m<sup>3</sup>**  
100 taureaux

Avant, je nourrissais les animaux avec un mélangeur d'aliments derrière le tracteur, ce qui demandait beaucoup de travail et impliquait beaucoup de changements. Comme je peux maintenant tout faire avec une seule machine, je peux alimenter efficacement. J'en suis très satisfait.



Mts Koudijs, Lunteren, Holland

**SIEPLO bac doseur-mélangeur MB2500F, 4 m<sup>3</sup>**  
1.460 veaux rosés

Avec le bac mélangeur SIEPLO, je peux rapidement et facilement donner plusieurs portions d'aliments frais, ce qui me permet de tirer le meilleur parti des veaux. Grâce à la télécommande SIEPLO, je peux facilement faire fonctionner le bac lorsque je me trouve à côté et commander les silos sans fil.

W. Bussink, Markelo

**SIEPLO bac doseur-mélangeur MB2500F, 4 m<sup>3</sup>**  
70 vaches à lait en 50 jeunes bovins

Le bac mélangeur SIEPLO est idéal pour moi. Les vaches absorbent mieux les aliments. La fosse ne chauffe pas et reste fraîche grâce au bon système de broyage de SIEPLO. Je suis sûr que je vais en profiter pendant des années !



A. van de Munt, Lunteren, Holland

**SIEPLO bac doseur-mélangeur MB2250F, 3,3 m<sup>3</sup>**  
950 chèvres à lait

Il est efficace de les nourrir à l'aide d'une seule machine et le bac traite bien l'herbe. De plus j'ai un bon aperçu du chargement et de l'alimentation et un système de pesée précis. Le bac est facile à fixer et à retirer.



Votre revendeur SIEPLO

## BAC DOSEUR-MÉLANGEUR



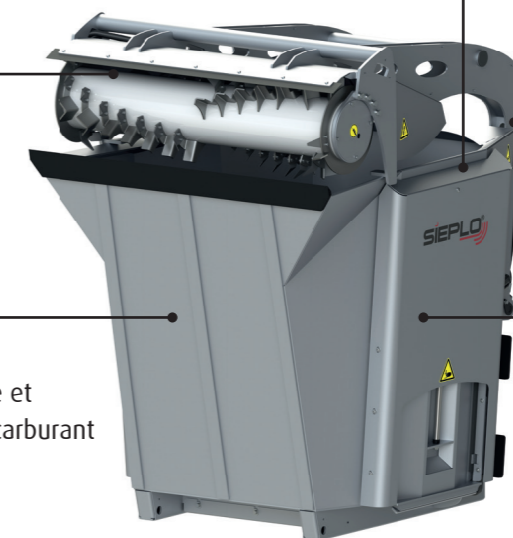
### Prélever, mélanger, peser et doser à l'aide d'une machine

#### Efficace

Tout avec une seule machine. Plus besoin de se déplacer jusqu'au tracteur

#### Système de mélange unique

Mélange adapté et rapide et faible consommation de carburant



#### Poids

Poids réduit grâce à l'acier inoxydable, grande capacité

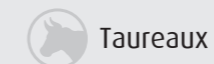
#### Système de pesée robuste

Peser et doser en toute sécurité

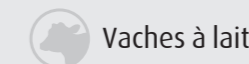
#### Meilleure prise des aliments

Le bon mélange pour chaque catégorie d'animaux permet une meilleure prise des aliments

Applicable pour:



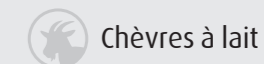
Taureaux



Vaches à lait



Veaux



Chèvres à lait

**SIEPLO®**

A De Stroet 2  
6741 PT Lunteren (NL)

T +31 (0) 318 69 3691  
E info@sieplo.nl

www.sieplo.fr

**SIEPLO®**

SYSTÈMES D'ALIMENTATION DU FUTUR  
www.sieplo.fr



## Bac doseur-mélangeur

**Vous souhaitez nourrir vos veaux, vaches, taureaux ou chèvres avec des fourrages grossiers et de manière efficace ? Dans ce cas, le bac mélangeur-doseur SIEPLO avec mortier de mélange verticale est la solution idéale. Avec une seule machine, vous pouvez retirer le fourrage grossier de la fosse, le mélanger, le peser et le doser. Rapide, précis et facile à utiliser !**

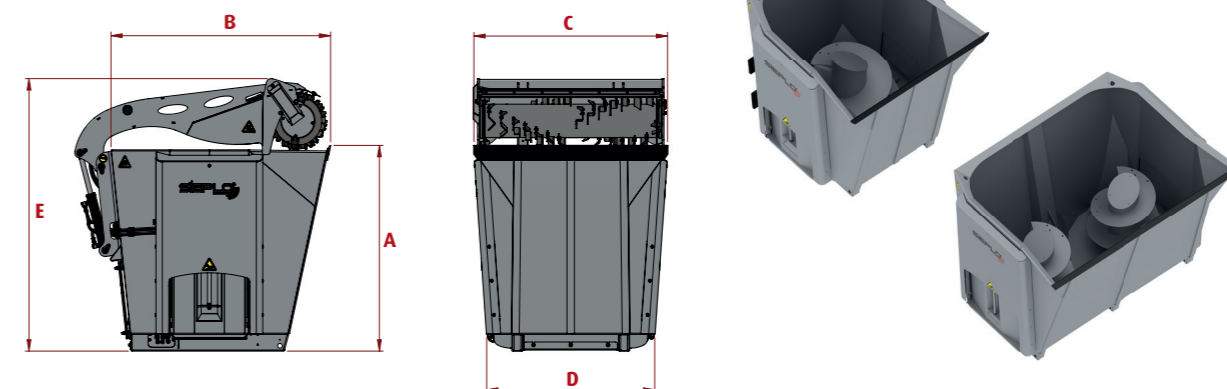
Chez SIEPLO, la qualité et la durabilité sont primordiales. Le bac mélangeur SIEPLO est entièrement fabriqué en acier inoxydable. Cela le rend extrêmement résistant à l'usure, durable et résistant aux acides, mais aussi plus léger. Vous pouvez utiliser au maximum la capacité de levage de votre chargeur articulé ou de votre tracteur et charger plus de fourrage. Le système de mélange vertical assure un mélange aéré et homogène. Le bac mélangeur SIEPLO est également très performant lorsqu'il s'agit de peser et de doser. Tout en conduisant la chargeuse articulée ou le tracteur, le bac pèse les doses avec une précision sans précédent. Le bac mélangeur SIEPLO permet également de la-

bourer, de mélanger et de couper l'herbe. Le système hydraulique sophistiqué garantit une faible perte de pression et une chaleur quasi nulle. Ainsi, le débit d'huile disponible de la chargeuse articulée ou du tracteur est utilisé au maximum pour le labourage, le mélange et la coupe. Le godet mélangeur SIEPLO : une innovation absolue en matière de technologie d'alimentation efficace.

### Caractéristiques

- Entièrement en acier inoxydable
- Adapté pour l'herbe, le maïs, la paille, le foin, la luzerne, etc.
- Déchargement de deux cotés, les quantités des dosages sont réglables en continu
- Temps de mélange plus rapide grâce à sa forme de mélangeuse unique
- Faible consommation de carburant grâce à un système de mélange unique et un système hydraulique efficace
- Cylindres refermables et les compartiments de dosages permettent de travailler proprement et d'éviter les dommages
- Équipement robuste et finition lisse
- Livrable pour tracteurs pelles et chariots élévateurs
- Livrable avec le SIEPLO Smart Control Unit par défaut
- Nécessite un système hydraulique à double fonction

## MODELLES

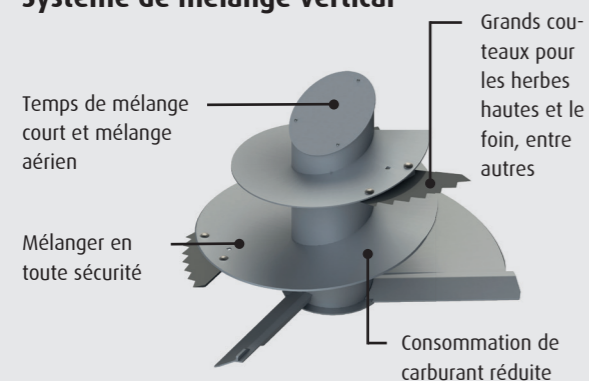


Modèle	Contenu	Hauteur(A)	Profondeur(B)	Largeur(C)	Largeur(D)	Hauteur(E)	Poids	Mortiers
MB900	675 litres	1250 mm	1085 mm	900 mm	815 mm	-	280 kg	1
MB1000	840 litres	1250 mm	1165 mm	1000 mm	915 mm	-	300 kg	1
MB1150	1090 litres	1250 mm	1275 mm	1150 mm	1015 mm	1690 mm	330 kg	1
MB1300	1540 litres	1350 mm	1475 mm	1300 mm	1130 mm	1795 mm	400 kg	1
MB1500	2000 litres	1350 mm	1600 mm	1500 mm	1235 mm	1790 mm	550 kg	1
MB1800	2220 litres	1450 mm	1375 mm	1800 mm	1800 mm	1895 mm	675 kg	2
MB2000	2750 litres	1450 mm	1485 mm	2000 mm	1895 mm	1895 mm	850 kg	2
MB2250	3350 litres	1450 mm	1585 mm	2250 mm	2135 mm	1895 mm	976 kg	2
MB2500	4075 litres	1450 mm	1685 mm	2500 mm	2335 mm	1895 mm	1.025 kg	2

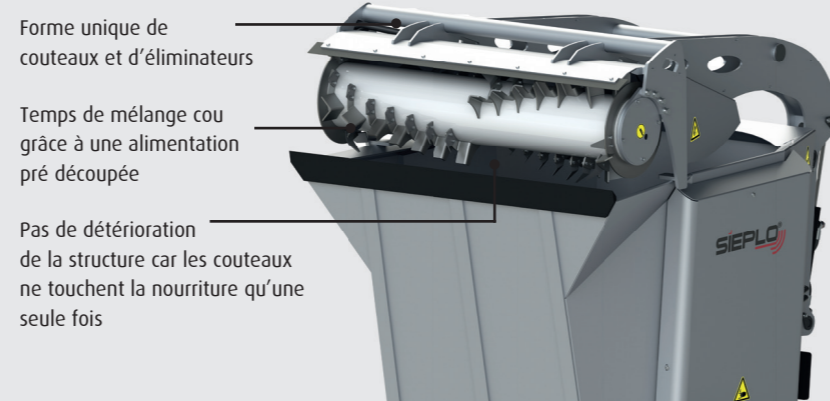
### Options



### Système de mélange vertical



### Système de fraisage



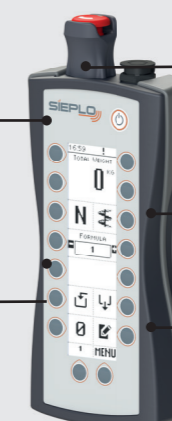
### SIEPLO Smart Control Box

#### Utilisation

Utilisation aussi en dehors de la cabine

#### Pré programmable

Création de recettes, de groupes et de types d'alimentations



#### Commande

Commande facile, Toujours à portée de main

#### Dosage

Dosage précis

#### Commande

Commande silos sans fil